

## Modulární varná zařízení 900XP - Indukční WOK, bez podstavby, 400mm

POL. #: \_\_\_\_\_

MODEL #: \_\_\_\_\_

PROJEKT # \_\_\_\_\_

SIS # \_\_\_\_\_

AIA # \_\_\_\_\_



391353 (E9INEDW00P)

INDUKČNÍ WOK, 5KW,  
TOP400MM

### Zkrácená specifikace

#### Položka č.

Indukční WOK o příkonu 5kW, šířka modul 400mm, v provedení bez podstavby. Vybaveno ochranou proti přehřátí. Automatická detekce umístění WOK pánve poskytuje maximální úspory elektrické energie v stand-by režimu. Indukční ohřev je aktivován pouze a právě tehdy pokud dojde k umístění WOK pánve do sklokeramického WOKu. Boční a přední panely z kvalitního nerez AISI304 s povrchovou úpravou leštěním Scotch Brite. Zesílená horní deska z nerez AISI304 o síle 2mm. Boční hrany pravouhlé, řezáno laserovou technologií pro přesné a hygienické sestavení varného bloku.

### Hlavní funkce a vlastnosti

- Velice odolný sklokeramický povrch WOKu
- 5kW indukční cívka s ochranou proti přehřátí
- Snížené tepelné vyzařování do okolního prostředí
- Automatické rozpoznání umístění nádoby na varný povrch. Cívka sepne pouze v okamžiku, kdy je na varný povrch umístěna odpovídající varná nádoba.
- IPX 5 - ochrana proti průniku vody
- Průměr hrnců, které se mají použít: min 12 cm, max 28 cm, aby se dosáhlo maximální účinnosti ohřevu.
- Vhodné pro instalaci na pracovní desku.

### Konstrukce

- Boční a zadní panely vyrobeny z kvalitního nerez třídy AISI304
- Servisní přístup ke všem důležitým komponentům skrze přední panel.
- Hloubka modulu 93cm poskytuje dostatečně velkou pracovní plochu.
- Nerezová vrchní deska (AISI304) o síle 2mm, vyrobeno lisováním z jednoho kusu.
- Boční strany pravouhlé, zaručující přesné sestavení bloku s minimální, hygienickou spárou.
- Nerezové vnější plechy s leštěním Scotch Brite.

### Udržitelnost

- Vysoce účinný indukční ohřev (účinnost až 90%) výrazně zkracuje čas tepelné úpravy, snižuje spotřebu energie a tepelné zatížení okolí.
- Tento model je v souladu se švýcarskou vyhláškou o energetické účinnosti (730.02).

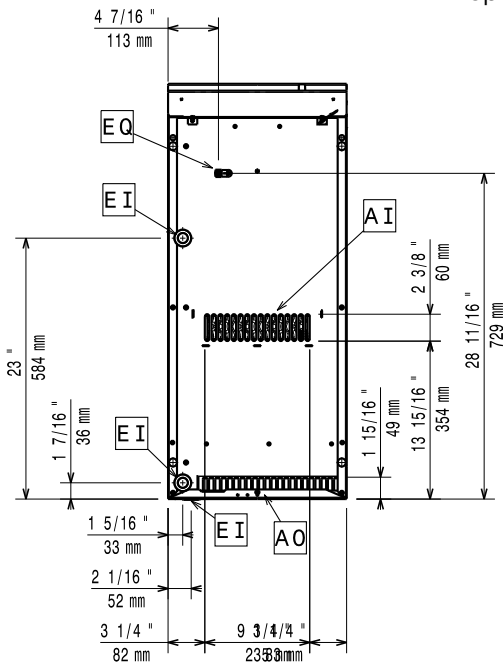
### Extra příslušenství

- Sada pásky a silikonu pro utěsnění spár mezi jednotlivými moduly řady 700/900XP při sestavování varného bloku PNC 206086
- Přemostění, délka 800mm, pro umístění zařízení bez podstavby mezi 2 samostatně stojící moduly PNC 206137
- Přemostění, délka 1000mm, pro umístění zařízení bez podstavby mezi 2 samostatně stojící moduly PNC 206138
- Přemostění, délka 1200mm, pro umístění zařízení bez podstavby mezi 2 samostatně stojící moduly PNC 206139

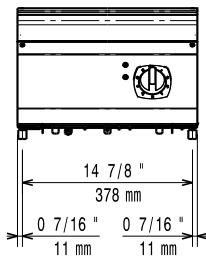
SCHVÁLENO: \_\_\_\_\_

- Přemostění, délka 1400mm, pro umístění zařízení bez podestaveb mezi 2 samostatně stojící moduly PNC 206140
- Přemostění, délka 1600mm, pro umístění zařízení bez podestaveb mezi 2 samostatně stojící moduly PNC 206141
- Přemostění, délka 400mm, pro umístění zařízení bez podestaveb mezi 2 samostatně stojící moduly PNC 206154
- Pánev-WOK, D=360mm, výška=105mm, síla ocelového plechu 1mm, dřevěné držadlo, vhodné pro indukční sporáky PNC 910613
- WOK pánev, nerezová s dřevěným madlem. Průměr 360mm, výška 105mm - nerezové, vhodné pro indukční sporáky. Bez víka. PNC 911587
- Nerezové víko pro WOK pánev, průměr 360mm PNC 911588

Zepředu

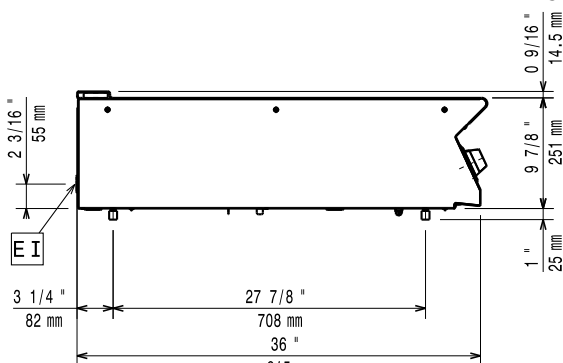


Boční



EI = Elektrické napojení  
 EQ = Zemnicí šroub

Shora



## Elektro

### Napětí:

391353 (E9INEDW00P)

380-400 V/3 ph/50/60 Hz

### Celkový příkon:

5 kW

### Příprava pro:

380-400V 3- 50/60Hz 5kW

## Hlavní informace

### Zadní plotny - rozměry:

Ø 300

### Rozměr indukční desky

(šířka): 400 mm

### Rozměr indukční desky

(hloubka): 930 mm

### Vnější rozměry, Šířka

400 mm

### Vnější rozměry, Hloubka

930 mm

### Vnější rozměry, Výška

250 mm

### Netto váha:

30 kg

Je nutné použít hrnce a pánve materiálově vhodné pro indukční vaření.

### Certifikační skupina:

N9CIN